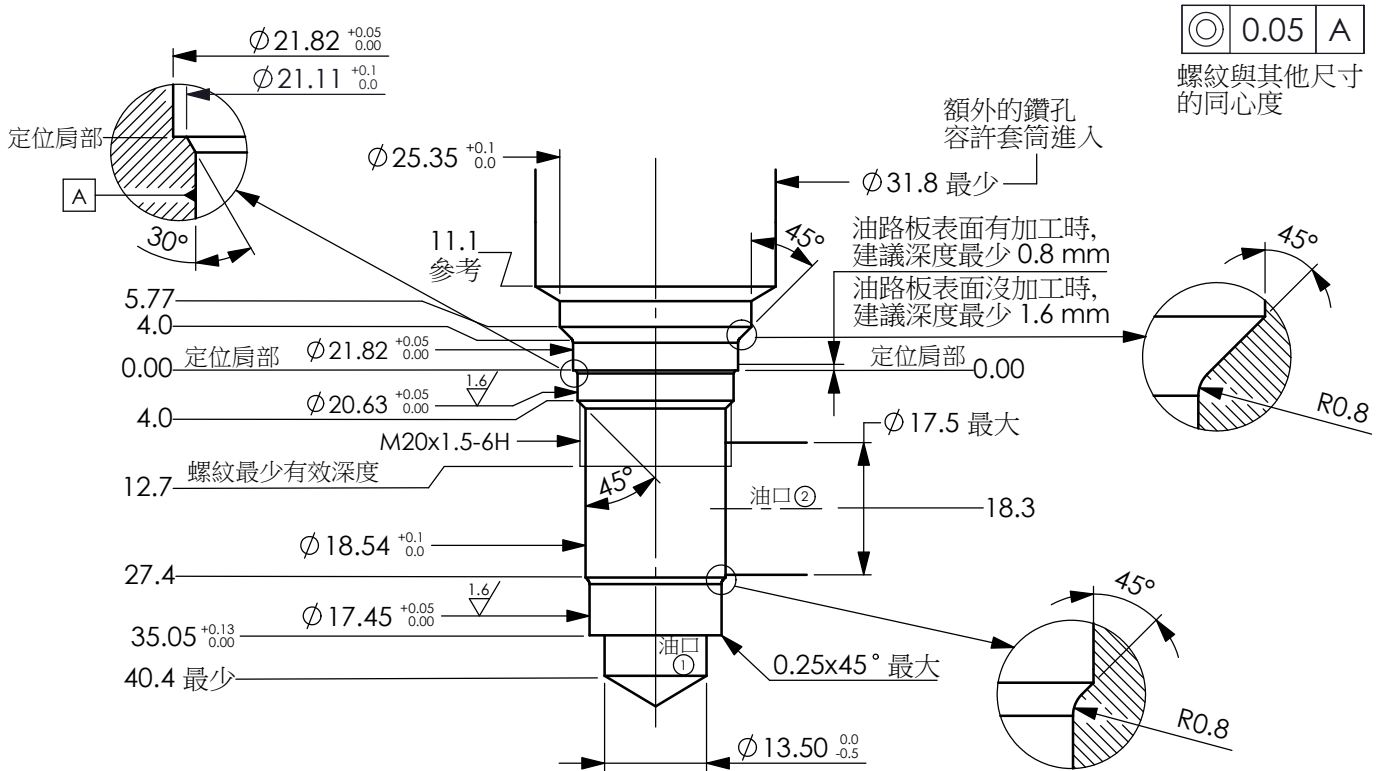


成型孔:13A-2

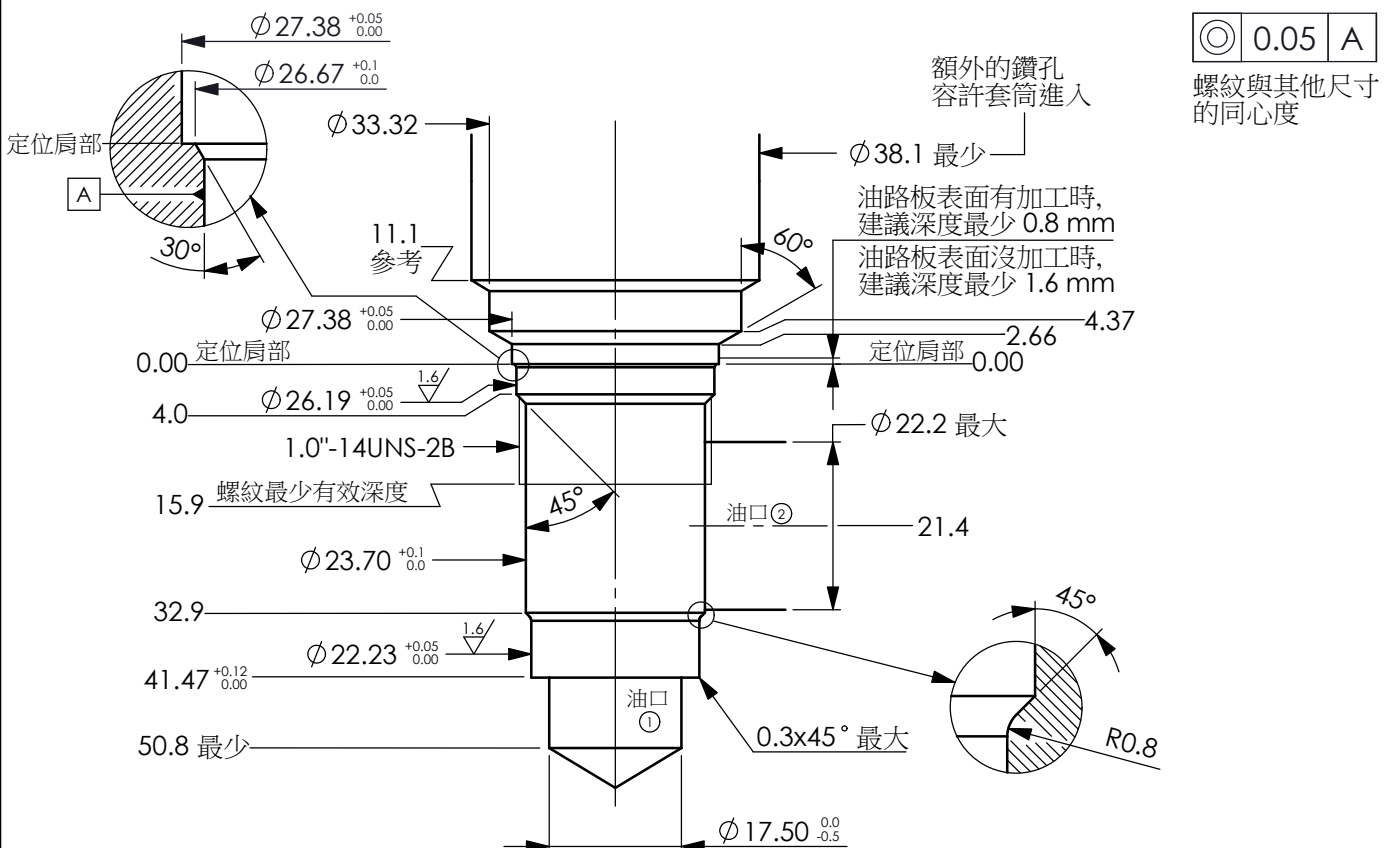


◎ 0.05 A

螺紋與其他尺寸的同心度

尺寸單位:mm

成型孔:5A-2



◎ 0.05 A

螺紋與其他尺寸的同心度

尺寸單位:mm